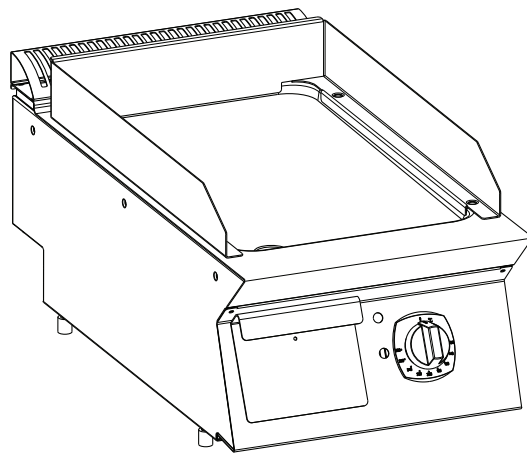


Parila

N7E



FI Asennus- ja käyttöohje



59589F701- 2018.09

Yleistä



Asennus-, käyttö- ja huolto-ohjeet sisältävään käsikirjaan (jäljempänä käsikirja) on koottu käyttäjälle hyödyllisiä tietoja, joita noudattaen hän osaa käyttää konetta (jäljempänä "kone" tai "laite") oikein ja turvallisesti.

Vaikka käsikirjassa on paljon tekstiä ja varoituksia, sen sisältämien ohjeiden tarkoitus on kuitenkin parantaa kaikin tavoin laitteen toimintaa ja suorituskykyä ja erityisesti välttää aiheuttamasta vahinkoja ihmisille, esineille tai eläimille vääränlaisen käytön tai virheellisten toimenpiteiden vuoksi.

On erittäin tärkeää, että kaikki koneen kuljetukseen, asennukseen, käyttöönottoon, käyttöön, huoltoon, korjaukseen ja käytöstä poistamiseen osallistuvat henkilöt lukevat huolellisesti tämän käsikirjan ennen toimenpiteiden suorittamista sellaisten virheellisten toimenpiteiden ja ongelmien välttämiseksi, jotka voisivat vahingoittaa konetta tai aiheuttaa henkilövahinkoja. Turvallisuusasiat on suositeltavaa käydä läpi käyttäjien kanssa säännöllisin väliajoin. Lisäksi on erittäin tärkeää, että laitteen käyttöön valtuutettu henkilöstö on saanut laitteen käyttö- ja huoltokoulutuksen.

Edelleen on tärkeää, että käsikirja pidetään aina käyttäjän ulottuvilla laitteen käyttöpaikan lähellä, jotta se on helposti saatavilla ongelmatilanteissa ja aina tarvittaessa.

Jos koneen käytöstä on käsikirjan lukemisen jälkeen kysymyksiä tai epäselvyyksiä, ota yhteys valmistajaan tai valtuutettuun huoltoliikkeeseen. Henkilöstömme auttaa sinua mielellään parhaan mahdollisen suorituskyvyn ja tehokkuuden varmistamiseksi. Muistutamme vielä lopuksi, että kaikkien koneen käyttövaiheiden aikana on aina noudatettava voimassa olevia turvallisuus-, työhygieni- ja ympäristönsuojelumääräyksiä. Käyttäjän vastuulla on siis varmistaa, että konetta käytetään ainoastaan optimaalisissa turvallisuusolosuhteissa henkilö- ja omaisuusvahinkojen välttämiseksi.



TÄRKEÄÄ

- Valmistaja ei vastaa millään tavalla toimenpiteistä, jotka on suoritettu ohjekirjan määräysten vastaisesti.
- Valmistaja pidättää oikeuden muuttaa tässä julkaisussa käsiteltyjen laitteiden ominaisuuksia ilman ennakoilmoitusta.
- Tämän käsikirjan osittainenkin kopiointi on kielletty.
- Tämä käsikirja on saatavissa digitaalisessa muodossa:
 - ottamalla yhteyttä jälleenmyyjään tai lähimpään huoltopisteeseen
 - lataamalla käsikirjan viimeisin päivitetty versio nettisivulta
- Käsikirjaa on aina säilytettävä koneen läheisyydessä, paikassa, jossa se on helposti saavutettavissa. Koneen käyttäjien ja sitä korjaavien henkilöiden on voitava aina saada se helposti käsiinsä ja luettavaksi.

Sisältö

A	TURVALLISUUSTIEDOT	5
A.1	Yleistä	5
A.2	Henkilönsuojaimet	6
A.3	Yleinen turvallisuus	6
A.4	YLEISET TURVALLISUUSOHJEET	7
A.5	Laitteen lähelle kiinnitettävät turvallisuusmerkinnät	9
A.6	Kuljetus, siirtäminen ja varastointi	9
A.7	Asentaminen ja kokoonpano	10
A.8	Sähköliitäntä	10
A.9	KONEEN VAATIMA TILA	11
A.10	Sijoittaminen	11
A.11	Ennakoitavissa oleva virheellinen käyttö	12
A.12	Koneen puhdistus ja huolto	13
A.13	Huoltopalvelu	14
A.14	Koneen käytöstäpoisto ja romutus	14
B	TEKNISET TIEDOT	14
B.1	Laitteen ja valmistajan tunnistetiedot	14
B.2	Arvokilven sijainti	15
B.3	Kaasulaitteet Tekniset tiedot	15
B.4	Sähkölaite Tekniset tiedot	16
B.5	Sähkölaite Tekniset tiedot	16
C	YLEISTÄ	16
C.1	Johdanto	16
C.2	Käyttötarkoitus ja rajoitukset	16
C.3	Tarkastukset	16
C.4	Tekijänoikeudet	16
C.5	Käsikirjan säilyttäminen	16
C.6	Käsikirjan kohderyhmä	17
C.7	Määritelmät	17
C.8	Vastuu	17
D	NORMAALI KÄYTTÖ	17
D.1	Australia	17
D.2	Koneen normaaliin käyttöön osallistuvan henkilöstön koulutus	17
D.3	Konetta käyttävän henkilöstön ominaisuudet	17
D.4	Koneen normaaliin käyttöön osallistuva henkilöstö	17
E	ASENTAMINEN JA KOKOONPANO	18
E.1	Johdanto	18
E.2	Asiakkaan vastuu	18
E.3	Pakkauksen hävittäminen	18
E.4	Laitteiden liittäminen	18
E.4.1	Asentaminen sillan tai korokkeen päälle (laitteesta ja/tai mallista riippuen)	18
E.4.2	Laitteiden välisten rakojen tiivistäminen	18
E.5	Kaasu-, sähkö- ja vesiliitännät (mallikohtaiset, riippuen laitteesta ja/tai mallista)	18
E.6	Kaasuliitännät	18
E.6.1	Johdanto	18
E.6.2	Savun poisto	19
E.6.3	Ennen liitäntää	19
E.6.4	Liitäntä	19
E.6.5	Kaasun paineensäädin	19
E.6.6	Muuntaminen toiselle kaasutyypille	19
E.7	Kaasulaitteiden säädöt	20
E.7.1	Syöttöpaineen tarkistus (kaikki versiot)	20
E.7.2	Primääri-ilman tarkistaminen	20
E.7.3	Pääpolttimen suuttimen vaihtaminen	20
E.7.4	Pilottipolttimen suuttimen vaihtaminen	20
E.7.5	Minimiliekkin ruuvi	20
E.8	Ennen asennuksen päättämistä	20
E.9	Paineensäätimen säätäjän vaihtaminen (Vain Australia)	20
E.10	Sähköliitännät	21
E.10.1	Sähkölaitteet	21
E.10.2	Virtajohto	21
E.10.3	Suojakytkin	21
E.10.4	Potentiaalintasaus ja maadoitus	21
E.11	Turvatermostaatti	21
F	KÄYTTÖOHJEET	21
F.1	Parilan käyttö	21
F.2	Hanalla varustetut kaasumallit	22
F.2.1	Kytkeminen toimintaan	22
F.2.2	Sammuttaminen	22
F.3	Venttiilillä varustetut kaasumallit	22
F.3.1	Kytkeminen toimintaan	22
F.3.2	Sammuttaminen	22
F.3.3	Käytön päättäminen	22

F.4	Sähkömallit	23
F.4.1	Kytkeminen toimintaan	23
F.4.2	Sammuttaminen	23
G	KONEEN PUHDISTUS JA HUOLTO	23
G.1	Tavallinen huolto	23
G.1.1	Huoltoa koskevat varotoimet	23
G.1.2	Ulkopinnat	23
G.1.3	Muut pinnat	23
G.1.4	Käyttämättä olo	23
G.1.5	Sisäosat (kerran vuodessa)	24
G.1.6	Pieni vianmääritysopas	24
G.1.7	Huolto-ohjelma	24
G.1.8	Erikoishuolto	25
G.1.9	Huollon yhteystiedot (vain Australia).....	25
H	KONEEN KÄYTÖSTÄPOISTO JA ROMUTUS	25
H.1	Hävitettävien materiaalien varastointi	25
H.2	Koneen purkamiseen liittyvät toimenpiteet	25

A TURVALLISUUSTIEDOT

A.1 Yleistä

Koneen turvallinen käyttö ja käsikirjan oikea ymmärtäminen vaativat asiakirjoissa käytettyjen termien ja sovittujen merkintöjen tuntemista. Käsikirjassa käytetään seuraavia merkkejä erilaisten vaarojen merkitsemiseen ja tunnistamiseen:



VAROITUS

Käyttöhenkilöstön terveys- ja turvallisuusvaara.



VAROITUS

Hengenvaarallisen sähköiskun vaara - vaarallinen jännite.



VARO

Koneen tai käsitellyn tuotteen vahingoittumisen vaara.



TÄRKEÄÄ

Tärkeitä ohjeita tai tietoja tuotteesta



Lue ohjeet ennen laitteen käyttämistä








Selvennyksiä ja selityksiä

- Ainoastaan erikoiskoulutuksen saanut henkilökunta saa käsitellä laitetta.
- Tätä laitetta eivät saa käyttää lapset eivätkä aikuiset, joiden fyysinen, aistien tai mielen terveys on rajoittunut, tai joilla ei ole tarpeellista kokemusta tai tietoa laitteen käytöstä.
 - Lapset eivät saa leikkiä laitteella.
 - Pidä kaikki pakkausmateriaalit ja pesuaineet poissa lasten ulottuvilta.
 - Lapset eivät saa puhdistaa tai huoltaa laitetta ilman valvontaa.
- Älä säilytä laitteessa tai sen läheisyydessä räjähtäviä aineita, kuten paineenalaisia astioita, joissa on tulenarkaa ponnekaasua
- Älä poista, käsittele tai vahingoita laitteeseen kiinnitettyä "CE"-merkintää.
- Katso tiedot laitteen tyyppikilven "CE"-merkinnästä kun otat yhteyttä valmistajaan (esimerkiksi varaosien tilaamista varten jne.).
- Kun kone poistetaan käytöstä lopullisesti, "CE"-merkintä on tuhottava.

A.2 Henkilönsuojaimet

Taulukko koneen käyttöiän eri vaiheiden aikana käytettävistä henkilönsuojaimista.

Vaihe	Suoja vaatetus	Turvajalkineet	Käsineet	Silmänsuojaimet	Kypärä
					
Kuljetus	—	●	○	—	○
Käsittely	—	●	○	—	—
Pakkauksen purkaminen	—	●	○	—	—
Asennus	—	●	○	—	—
Normaali käyttö	●	●	● ¹	—	—
Säädöt	○	●	—	—	—
Säännöllinen puhdistus	○	●	○	○	—
Erikoispuhdistus	○	●	○	○	—
Huolto	○	●	○	—	—
Purkaminen	○	●	○	○	—
Romutus	○	●	○	○	—
Selitys:					
●	KÄYTETTÄVÄ HENKILÖNSUOJAIN				
○	KÄYTETTÄVISSÄ OLEVA TAI TARVITTAESSA KÄYTETTÄVÄ HENKILÖNSUOJAIN				
—	HENKILÖNSUOJAINTA EI VAADITTU				

1. Normaalin käytön aikana käsineiden tulee olla kuumuudenkestäviä, jotta ne suojaavat käsiä kuumilta ruoilta tai laitteen kuumilta osilta ja/tai kun siitä otetaan kuumia esineitä. Käyttäjien, erikoishenkilökunnan ja muiden laitetta käyttävien henkilöiden laiminlyönti henkilönsuojaimien käytön suhteen voi aiheuttaa altistumisen kemikaaleille ja terveysriskeille (mallista riippuen).

A.3 Yleinen turvallisuus

- Koneet on varustettu sähköisillä ja/tai mekaanisilla turvalaitteilla, jotka suojaavat koneen käyttäjiä. Käyttäjät eivät saa poistaa tai käsitellä näitä laitteita. Valmistaja ei vastaa millään tavalla vahingoista, jotka ovat aiheutuneet turvalaitteiden käsittelystä tai käytön laiminlyönnistä.
- Koneen käyttö on kielletty, jos suojukset ja turvalaitteet on poistettu, jos niihin on tehty muutoksia tai jos niitä on käsitelty muulla tavoin, eikä niitä siis saa poistaa koneesta.
- Älä tee muutoksia laitteen mukana toimitettuihin osiin.
- Joissakin tämän käsikirjan kuvissa kone tai sen osa on esitetty ilman suojuksia tai suojukset poistettuina. Suojukset eivät ole näkyvissä vain sen vuoksi, että kuva olisi selkeämpi. Koneita ei saa milloinkaan käyttää ilman suojuksia tai suojukset poistettuina käytöstä.
- Laitteeseen kiinnitettyjen turvallisuus-, vaara- ja ohjamerkintöjen irrottaminen, asiaton käsittely tai lukukelpoisuuden turmeleminen on kielletty.
- Ilmankierrossa täytyy ottaa huomioon kaasutehon 2 m³/h/kW palamisen vaatima ilmamäärä sekä keittiössä työskentelevien henkilöiden hyvinvointi.

- Huono ilmankierto aiheuttaa hapenpuutetta. Älä tuki tuotteen asennustilan tuuletusjärjestelmää. Älä tuki tämän tai muiden tuotteiden ilmankierto- ja -poistoaukkoja.
- Pidä hätänumerot näkyvissä.
- Mitattu äänenpainetaso "A" ei saa ylittää 70 dB ("A").
- Vian tai toimintahäiriön sattuessa laite on kytkettävä irti sähköverkosta.
- Älä käytä klooria (natriumhypokloriittia, kloorivety- tai suolahappoa jne.) sisältäviä tuotteita (edes laimennettuna) tuotteen tai sen alla olevan lattian puhdistamiseen.
- Älä puhdista teräsosia metallisilla apuvälineillä (harjoilla tai teräsvillalla).
- Vältä öljyn tai rasvan joutumista kosketukseen muoviosien kanssa. Älä anna lian, rasvan, ruoan tai muun pinttyä tuotteen pintaan.
- Älä puhdista laitetta vettä sumuttamalla tai höyryllä.
- Älä säilytä tai käytä bensiiniä tai muita tulenarkoja kaasuja, nesteitä tai aineita tämän tai muun laitteen läheisyydessä.
- Älä suihkuta aerosoleja laitteen läheisyydessä sen ollessa toiminnassa.
- Älä koskaan etsi vuotoja avotulen avulla.

A.4 YLEISET TURVALLISUUSOHJEET

Käyttöä ja huoltoa koskevat varoitukset

- Koneen käyttöön liittyvät vaarat ovat pääasiassa mekaanisia tai lämmön ja sähkön aiheuttamia. Riskit on pyritty poistamaan ja minimoimaan mahdollisuuksien mukaan:
 - joko suoraan suunnittelun keinoin
 - tai epäsuorasti suojusten ja turvalaitteiden avulla.
- Huoltotoimenpiteiden aikana on olemassa kuitenkin riskejä, joita ei voida poistaa ja joita on pyrittävä välttämään erityisten toimintatapojen ja varotoimien avulla.
- Tarkastus-, puhdistus-, korjaus- ja huoltotöiden suorittaminen liikkuville osille on kielletty. Työntekijät on tehtävä tietoisiksi tästä kiellostä selkeiden varoituskilpien avulla.
- Koneen tehokkaan ja asianmukaisen toiminnan varmistamiseksi on oleellisen tärkeää, että huoltotoimenpiteet tehdään säännöllisesti tämän käsikirjan ohjeita noudattaen.
- On varmistettava, että kaikkien turvalaitteiden asianmukainen toiminta ja sähkökaapeleiden eristys tarkistetaan säännöllisesti ja vioittuneet osat vaihdetaan uusiin.
- Koneen erikoishuoltotoimenpiteitä saavat tehdä vain ammattitaitoiset huoltoteknikot kaikkia sopivia henkilönsuojaimia (turvajalkineet,

käsineet, lasit, haalarit jne.), varusteita, työkaluja ja apuvälineitä käyttäen.

- Koneen käyttö on kielletty, jos suojuukset ja turvalaitteet on poistettu, jos niihin on tehty muutoksia tai jos niitä on käsitelty muulla tavoin, eikä niitä siis saa poistaa koneesta.
- Lue käsikirja ennen kuin teet laitteelle mitään toimenpiteitä. Siinä kuvataan oikeat menettelytavat, ja se sisältää tärkeitä turvallisuusohjeita.

Riskit, joita ei voi poistaa

- Koneen käyttöön liittyy vaaroja, joita ei ole voitu täysin poistaa suunnittelun keinoin tai sopivien suojausten avulla. Tässä käsikirjassa kuitenkin varoitetaan käyttäjää näistä vaaroista esittämällä tarkasti millaisia henkilönsuojaimia käyttäjien tulee käyttää. Vaarojen välttämiseksi jätä riittävästi vapaata tilaa yksikköä asentaessasi.

Vaaratilanteiden välttämiseksi konetta ympäröivät alueet on aina:

- pidettävä vapaina esteistä (tikkaat, työkalut, säiliöt, laatikot jne.)
- pidettävä puhtaina ja kuivina
- pidettävä hyvin valaistuin.

Ohjeiden täydellistämiseksi seuraavaan on koottu koneen käyttöön jäljelle jäävät riskit. Mainittuja toimintatapoja on pidettävä väärinä, ja ne ovat siis ankarasti kiellettyjä.

Jäännösriskit	Vaaratilanteen kuvaus
Liukastuminen tai kaatuminen	Käyttäjä voi liukastua lattialla olevan veden tai lian vuoksi
Palovamma/hiertymä (esimerkiksi vastukset)	Käyttäjä koskee tarkoituksella tai vahingossa koneen sisäisiä osia ilman suojakäsineitä
Hengenvaarallinen sähköisku	Kosketus sähköosiin huoltotöiden aikana, kun virtaa ei ole katkaistu sähkötaulusta
Kannen/luukun/uunin luukun äkillinen sulkeutuminen (mallikohtainen, laitteen tyypistä riippuen)	Koneen normaalin toiminnan käyttäjä saattaa yhtäkkiä tahallisesti sulkea kannen/luukun/uunin luukun (mallikohtainen)
Kuormien kaatuminen	Koneen tai pakkauksen siirtämisen aikana käytetään sopimattomia nostolaitteita tai välineitä tai kuorma ei ole tasapainossa





Mekaaniset turvallisuusominaisuudet - riskit



- Laitteessa ei ole teräviä reunoja eikä ulkonevia osia. Liikkuvien ja sähköisten osien suojukset on kiinnitetty kaappiin ruuveilla, ja ne estävät tahattoman koskettamisen vaarallisiin osiin.

Koneeseen asennetut suojukset

- Koneeseen asennettuja suojuksia ovat:
 - kiinteät suojukset (esim. kotelot, kannet, sivupaneelit jne.), jotka on kiinnitetty koneeseen ja/tai runkoon ruuveilla tai pikakiinnittimillä ja jotka voidaan irrottaa tai avata ainoastaan työkaluilla tai vastaavilla apuvälineillä

A.5 Laitteen lähelle kiinnitettävät turvallisuusmerkinnät

Kielto	Merkitys
	Turvalaitteiden irrottaminen on kielletty
	Tulipalon sammuttaminen vedellä on kielletty (sähköosissa)
	Pidä laitetta ympäröivä alue puhtaana ja vapaana tulenaroista aineista. Älä säilytä tulenarkoja aineita tuotteen läheisyydessä
	Asenna laite hyvin tuuletettuun tilaan, jotta vältät vaaralliset palamattomien kaasujen seokset tilassa

Vaara	Merkitys
	Palovammojen vaara
	Hengenvaarallisen sähköiskun vaara (sähköosissa jännitetietojen kanssa)

Käytön lopettaminen

- Kun koneen käyttö lopetetaan, se on suositeltavaa tehdä käyttökelvottomaksi irrottamalla virtajohtot.

A.6 Kuljetus, siirtäminen ja varastointi

- Koneen mitoista johtuen koneet voidaan pinota päällekkäin kuljetuksen, siirtämisen ja varastoimisen ajaksi noudattaen pakkauksessa olevan lipukkeen ohjeita.

- Kuormauksen ja kuorman purkamisen aikana ylösnostetun kuorman alla oleskeleminen on kielletty. Sivullisten pääsy työskentelyalueelle on kielletty.
- Laitteen oma paino ei yksin riitä pitämään sitä paikoillaan.
- Koneetta nostettaessa kiinnitystä ei saa tehdä liikkuviin eikä heikkoihin osiin, joita ovat esimerkiksi kotelot, sähkökanavat, paineilmajärjestelmän osat jne.
- Älä työnnä tai vedä laitetta siirtämisen aikana, jotta se ei vahingossa pääse kaatumaan.
- Koneen kuljetuksesta, siirtämisestä ja varastoinnista huolehtivan henkilöstön on oltava asianmukaisesti koulutettu nostojärjestelmien käyttöön ja heidän tulee käyttää suoritettavan toimenpiteen vaatimia henkilönsuojaimia (esimerkiksi työhaalaria, turvajalkineita, käsineitä ja suojakypärää).
- Varmista ennen kiinnitysjärjestelmien irrottamista, ettei niihin ole tuettu koneen osia, jotta irrottaminen ei aiheuta kuorman putoamista ajoneuvosta. Tarkista ennen koneen osien purkamista ajoneuvosta, että kaikki kiinnitysvälineet on irrotettu.
- Laitteen sijoittaminen paikalleen sekä asennus ja purkaminen on annettava pätevän henkilökunnan tehtäväksi.

A.7 Asentaminen ja kokoonpano

- Kuvatut toimenpiteet suorittaa pätevä henkilökunta (katso D.2 *Koneen normaaliin käyttöön osallistuvan henkilöstön koulutus*) voimassa olevien turvallisuusmääräysten mukaisesti koskien sekä toimenpiteissä tarvittavia varusteita että toimintatapoja.
- Jos laitteessa on pistoke, sen on oltava saavutettavissa myös laitteen asennuspaikkaan sijoittamisen jälkeen.
- Kytke laite irti sähköverkosta ennen minkään asennustoimenpiteen tekemistä.

A.8 Sähköliitäntä

Ennen liitännän suorittamista on tarkistettava, että sähköverkon jännite ja taajuus vastaavat tyyppikilven tietoja.

- Laitteen sähkötyöt saa tehdä ainoastaan pätevä henkilökunta.
- Laitteen kytkentä sähköverkkoon on suoritettava käyttömaassa voimassa olevien määräysten ja vaatimusten mukaisesti.
- Jos virtajohto on vahingoittunut, vaarojen välttämiseksi sen saa vaihtaa vain huoltopalvelu tai joka tapauksessa pätevä henkilökunta.
- Varmista, että laitteen virtajohdon ja sähköverkon väliin asennetaan suojakytkin. Koskettimien välin avoimessa asennossa ja vuotovirran enimmäisarvon on oltava voimassa olevien määräysten mukaiset.

A.9 KONEEN VAATIMA TILA

- Laitteen ympärille on jätettävä riittävästi tilaa (toimenpiteiden, huoltotöiden jne. suorittamista varten).
- Vapaata tilaa henkilöstön toimenpiteitä varten on oltava vähintään 200 mm.
- Tilaa on oltava enemmän, mikäli tilassa käytetään muita varusteita ja/ tai sen kautta viedään muita varusteita ja/ tai välineitä tai jos työpaikan sisälle tarvitaan poistumisteitä.

A.10 Sijoittaminen

- Huomioi laitteen asennuksessa toimenpiteen vaatimat turvavaroitukset sekä paloturvallisuus.
- Siirrä tuotetta varovasti vahinkojen ja henkilöitä uhkaavien vaarojen välttämiseksi. Käytä kuormalavaa siirtämistä ja sijoittamista varten.
- Tuotteen ulkomitat ja (kaasun, sähkön ja veden) liitännäkohdat on mainittu asennuskaaviossa. Tarkista, että kaikki tarpeelliset liitännät ovat käytettävissä ja valmiit liitettäviksi.
- Estä koneen asennusalueen altistuminen syövyttävillä aineilla (kloori, jne.). Mikäli sitä ei voida taata, koko ruostumaton teräspinta täytyy päällystää suojaavalla parafiinikalvolla, se tehdään käyttäen parafiiniin kastettua liinaa. Valmistaja ei millään tavoin vastaa ulkopuolisten syiden aiheuttamista syöpymisistä.
- Laite voidaan asentaa erilleen tai yhteen vain muiden saman sarjan tuotteiden kanssa.
- Laite ei sovi asennettavaksi kalusteen sisään. Jätä vähintään 100 mm tilaa laitteen ja sivuseinien väliin ja 150 mm laitteen ja takaseinän väliin. Tilan täytyy joka tapauksessa olla riittävä myöhempiä huolto- tai korjaustoimenpiteitä varten.
- Tätä lähempänä olevat pinnat täytyy eristää asianmukaisesti.
- Pidä vähintään 200 mm tilaa laitteen ja kaikkien tulenarkojen seinien välillä. Älä varastoi tai käytä tulenarkoja aineita tai nesteitä laitteiston läheisyydessä.
- Kun laite on paikallaan, tarkista sen tasapainotus ja tarvittaessa säädä sitä. Tuotteen epätasapaino voi aiheuttaa toimintahäiriöitä.
- Käytä suojakäsineitä ja poista koneen pakkausmateriaalit noudattaen seuraavia ohjeita:
 - Leikkaa pakkaushihnat ja poista suojakelmu, varo naarmuttamasta pintoja, jos käytät apuna saksia tai veistä.
 - Poista pahvinen yläsuojaus, polystyreenisuojaus ja sivusuojaus.

- Ruostumattomasta teräksestä valmistettujen laitteiden suojakalvo on irrotettava hyvin hitaasti ja tasaisesti, jotta liimaa ei jää kiinni pintoihin.
- Mikäli näin käy, liimajäänteet voi tarvittaessa poistaa syövyttämättömällä liuottimella. Huuhtelee ja kuivaa pinta lopuksi huolellisesti.
- Hankaa kaikkia ruostumattomasta teräksestä valmistettuja pintoja voimakkaasti vaseliiniöljyyn kastetulla liinalla niin että pinnoille muodostuu suojaava kalvo.
- Jos liitântä on pysyvä: Avoimeen asentoon lukittavissa olevan kytkimen täytyy olla saavutettavissa myös laitteen asennuspaikkaan sijoittamisen jälkeen.

A.11 Ennakoitavissa oleva virheellinen käyttö

Virheelliseksi käytöksi katsotaan kaikenlainen tämän käsikirjan vastainen käyttö. Koneen toiminnan aikana ei saa suorittaa muita töitä tai toimenpiteitä, jotka katsotaan virheellisiksi ja jotka yleensä voivat aiheuttaa riskejä käyttäjille tai vahingoittaa laitteistoa. Virheelliseksi käytöksi katsotaan:

- koneen huollon, puhdistuksen ja säännöllisten tarkistusten laiminlyönti
- rakennemuutokset tai toimintalogiikan muuttaminen
- suojusten tai turvalaitteiden muuntaminen
- käyttäjien, erikoisasiantuntijoiden ja huoltohenkilöiden henkilönsuojainten käytön laiminlyönti
- epäsopivien välineiden (työkalujen, portaiden jne.) käyttö
- palavien ja tulenarkojen tai muuten yhteensopimattomien tai työhön kuulumattomien aineiden jättäminen koneen läheisyyteen
- koneen virheellinen asennus
- sellaisten sopimattomien esineiden tai tarvikkeiden asettaminen koneen sisään, jotka voivat vaurioittaa konetta tai aiheuttaa tapaturmia tai saastuttaa ympäristöä
- koneen päälle nouseminen
- koneen käyttäminen käyttötarkoituksen vastaisesti
- muut sellaisia riskejä aiheuttavat toimintatavat, joita valmistaja ei voi poistaa.
- Edellä kuvatut toimintatavat ovat kiellettyjä!

Normaali käyttö

- Mikäli koneen käytössä ilmenee jokin huomattava häiriö (esimerkiksi oikosulku, johdon irtoaminen liittimestä, moottorin toimintahäiriö, sähköjohtojen suojaputkien kunnan heikkeneminen, mahdollisen

vuodon osoittava kaasun haju jne.), koneen tavanomaiseen käyttöön määrätyn henkilön tulee toimia seuraavien ohjeiden mukaisesti:

- Sammuta kone välittömästi ja katkaise kaikki syötöt (sähkö, kaasu, vesi)

A.12 Koneen puhdistus ja huolto

- Laite on kytkettävä irti sähköverkosta ja pistoke on irrotettava pistorasiasta ennen minkään puhdistus- tai huoltotyön aloittamista.
- Johdon ja pistokkeen on oltava huoltohenkilön nähtävissä huoltotoimien aikana.
- Älä koske laitteeseen märin käsin tai kun olet paljain jaloin.
- Turvasuojuksia ei saa poistaa.
- Käytä turvaportaita, kun joudut korjaamaan korkeita laitteita (riippuen laitteen tyypistä).
- Käytä sopivia suojavarusteita (suojakäsineitä). Katso kohdasta "A.2 Henkilönsuojaimet" sopivat henkilönsuojaimet.

Tavallinen huolto

- Kytke laite irti sähköverkosta ennen puhdistuksen aloittamista.
- Konetta ei saa pestä vesisuihkulla.

Toimenpiteet, jos laitetta ei käytetä pitkään aikaan

- Koneen huollon, tarkistukset ja yleishuollon saa tehdä vain pätevä henkilökunta tai huoltopalvelu, ja työn aikana tulee käyttää kaikkia soveltuvia henkilönsuojaimia (turvajalkineita ja käsineitä), työkaluja ja apuvälineitä.
- Sähkötöitä saa tehdä ainoastaan ammattitaitoinen sähköasentaja tai huoltopalvelu
- Ennen minkään huoltotoimenpiteen aloittamista kone on laitettava turvalliseen tilaan.
- Noudata säännöllistä ja erikoishuoltoa varten määritettyjä tehtäviä. Varoitusten noudattamatta jättäminen voi aiheuttaa vaaroja henkilöstölle.

Ennakoiva kunnossapito

- Ennakoiva kunnossapito vähentää seisokkiaikoja ja maksimoi koneen tehon. Huoltopalvelu voi antaa tietoja parhaasta huoltosuunnitelmasta laitteiston käytön ja iän mukaan.

Korjaaminen ja erikoishuolto

- Korjaamisen ja erikoishuollon saa suorittaa vain pätevä, valtuutettu henkilökunta. Valmistaja ei millään tavoin vastaa valtuuttamattoman teknikon toimenpiteistä johtuvista vioista tai vaurioista ja valmistajan alkuperäinen takuu raukeaa.

Osat ja lisävarusteet

- Käytä vain alkuperäisiä lisävarusteita ja/tai varaosia. Muiden kuin alkuperäisten lisävarusteiden ja/tai varaosien käyttäminen saa valmistajan alkuperäisen takuun raukeamaan ja kone ei ehkä enää vastaa turvastandardia.

A.13 Huoltopalvelu

- Vain alkuperäiset varaosat takaavat laitteen turvastandardit.
- Vain Electroluxin hyväksymän huoltoteknikon tekemät korjaukset kuuluvat takuun piiriin.

A.14 Koneen käytöstäpoisto ja romutus

- Laitteen purkamisen saa suorittaa vain pätevä henkilökunta.
- Koneen sähkötoita saa tehdä vain pätevä henkilökunta virta katkaistuna.
- Tee laite toimintakyvyttömäksi ennen käytöstäpoistoa irrottamalla sen virtajohto. Irrota kaikki lukituslaitteet, jotta kukaan ei voi vahingossa jäädä loukkuun kaapin sisälle.

B TEKNISET TIEDOT

B.1 Laitteen ja valmistajan tunnistetiedot

Kuvassa näkyy esimerkki koneessa olevasta merkinnästä tai tyyppikilvestä:

KAASULAITTEET

Electrolux Professional SpA - Viale Treviso, 15 - 33170 Pordenone (Italy) MADE IN ITALY		
F.Mod. <input type="text"/>	PNC <input type="text"/>	
EL: <input type="text"/>	Hz <input type="text"/>	
EL: <input type="text"/>	kW <input type="text"/>	
EL: <input type="text"/>	A <input type="text"/>	
Ser.No. <input type="text"/>		
Type-Bauart-Tipo <input type="text"/>		
Σ Qnc <input type="text"/> kW	G 20 <input type="text"/> m ³ /h	
Σ Qnc <input type="text"/> kW	G 25/G 25 <input type="text"/> m ³ /h	
	G 30 <input type="text"/> kg/h	
	G 3 <input type="text"/> kg/h	
	G 110 <input type="text"/> m ³ /h	
	G 120 <input type="text"/> m ³ /h	
	G 150 <input type="text"/> m ³ /h	
WORK <input type="text"/>	P bar <input type="text"/>	
SAFETY <input type="text"/>	T °C <input type="text"/>	
MAX <input type="text"/>	L <input type="text"/>	
	I <input type="text"/>	
0051 EN 203-1		
F.Mod. <input type="text"/>	F.Mod. <input type="text"/>	F.Mod. <input type="text"/>
PNC <input type="text"/>	PNC <input type="text"/>	PNC <input type="text"/>
Ser.No. <input type="text"/>	Ser.No. <input type="text"/>	Ser.No. <input type="text"/>

SÄHKÖLAITTEET

Electrolux Professional SpA - Viale Treviso, 15 - 33170 Pordenone (Italy) MADE IN ITALY		
F.Mod. <input type="text"/>	PNC <input type="text"/>	
EL: <input type="text"/>	Hz <input type="text"/>	
EL: <input type="text"/>	kW <input type="text"/>	
EL: <input type="text"/>	A <input type="text"/>	
Ser.No. <input type="text"/>		
Type <input type="text"/>		
WORK <input type="text"/>	P bar <input type="text"/>	
SAFETY <input type="text"/>	T °C <input type="text"/>	
MAX <input type="text"/>	L <input type="text"/>	
	I <input type="text"/>	
F.Mod. <input type="text"/>	F.Mod. <input type="text"/>	F.Mod. <input type="text"/>
PNC <input type="text"/>	PNC <input type="text"/>	PNC <input type="text"/>
Ser.No. <input type="text"/>	Ser.No. <input type="text"/>	Ser.No. <input type="text"/>

Tyyppikilvessä näkyvät koneen tunnistetiedot ja tekniset tiedot. Kilven sisältämien tietojen merkitys näkyy alla olevassa taulukossa:

F.Mod.	laitteen valmistustehtaan kuvaus
Comm.Model	kaupallinen kuvaus
PNC	valmistuksen tuotekoodi
Ser.No.	sarjanumero
Type	perhe

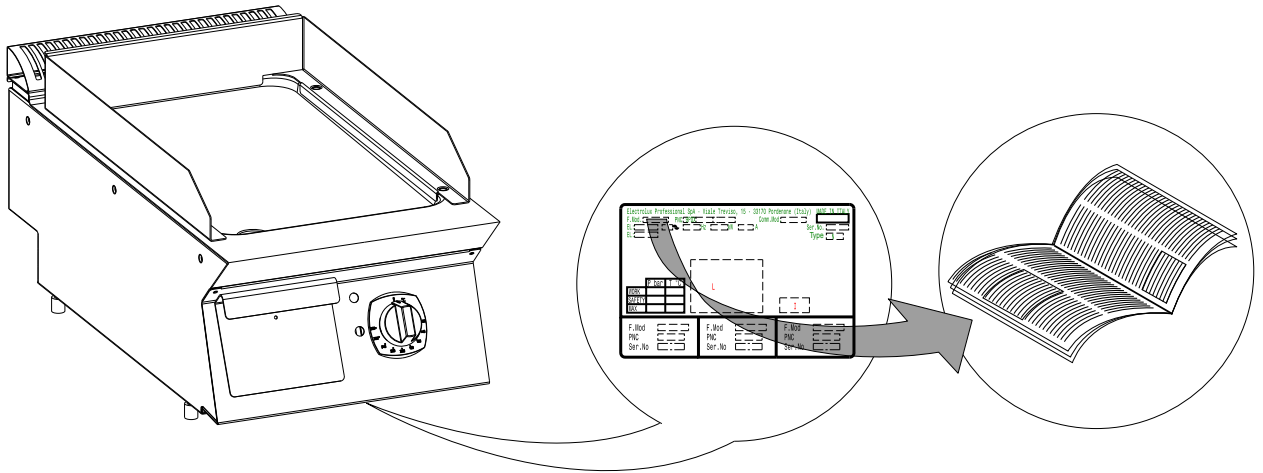
EI	syöttöjännite + vaihe
Hz	syöttötaajuus
kW	maksimiottoteho
A	kokonaisvirta
Power unit El.	teho
I	suojausluokka pölyä ja vettä vastaan
CE	CE-merkintä
AB	kaasuturvallisuustodistuksen numero
N	sertifiointiryhmä
0051	ilmoitettu laitos
EN 203-1	EU-standardi
L	Logo IMQ/GS
Cat	kaasuluokka
Pmbar	kaasun paine
Electrolux Professional SpA Viale Treviso 15 33170 Porde- none Italia	valmistaja

B.2 Arvokilven sijainti



TÄRKEÄÄ

Tämä käsikirja antaa useampia laitteistoja koskevia tietoja. Tunnista laite katsomalla käyttöpaneelin alla olevaa tyyppikilpeä (katso kuvaa alla).



TÄRKEÄÄ

Koneen asentamishetkellä on tarkistettava, että sähköliitäntä vastaa tyyppikilven tietoja.

B.3 Kaasulaitteet Tekniset tiedot

Mallit		Liitin ISO 7/1 Liitin SP		Nimellinen lämpöteho		Rakennetyyppi
		Ø		Max. kW	Min. kW	
+7FTGDSS00 +7FTGDSR00 +7FTGDCS00 +7FTGDSS00 +7FTGDSR00 +7FTGDCS00	400 mm	1/2"		7	3,2	A1
+7FTGHSS00 +7FTGHSP00 +7FTGHCS00 +7FTGHHS00 +7FTGHSP00 +7FTGHCS00 +7FTGHCP00	800 mm	1/2"		14	6,4	A1

B.4 Sähkölaite Tekniset tiedot

Mallit		Syöttöjännite	Vaiheet	Taajuus	Nimellinen enimmäisteho	Virtajohdon poikkileikkaus ¹
		V		Hz	kW	mm ²
+7FTEDSSI0 +7FTEDSSIK +7FTEDHSI0 +7FTEDSRI0 +7FTEDCSI0 +7FTEDSSQ0 +7FTEDSRQ0 +7FTEDCSQ0	400 mm	380–400	3+N	50/60	4,1–4,5	1,5
+7FTEDSSIN		230				
+7FTEHSSI0 +7FTEHSPI0 +7FTEHCSI0 +7FTEHSSQ0 +7FTEHSPQ0 +7FTEHSRI0 +7FTEHCSQ0 +7FTEHCPI0	800 mm	380–400	3+N	50/60	8,2–9	2,5
+7FTEHSSIN +7FTEHSP0N +7FTEHCPIN		230				

1. suositeltu minimi

B.5 Sähkölaite Tekniset tiedot

Merimallit		Syöttöjännite	Vaiheet	Taajuus	Nimellinen enimmäisteho	Virtajohdon poikkileikkaus ¹
		V		Hz	kW	mm ²
+7FTMDSSI5 +7FTMDSRI5	400 mm	400	3	50/60	4,1–4,5	1,5
+7FTMDSSI6 +7FTMDSRI6		440				
+7FTMHSSI5 +7FTMHSPI5	800 mm	400	3	50/60	8,2–9	2,5
+7FTMHSSI6 +7FTMHSPI6		440				

1. suositeltu minimi

C YLEISTÄ



VAROITUS

Katso "Turvallisuustiedot".

C.1 Johdanto

Alla annetaan koneen käyttötarkoitusta ja testausta koskevia tietoja, käsikirjassa käytettyjen merkkien kuvaus (merkit ilmaisevat varoituksen tyyppin), käsikirjassa käytettyjen termien määritelmät sekä muita koneen käyttäjälle hyödyllisiä tietoja.

C.2 Käyttötarkoitus ja rajoitukset

Laite on tarkoitettu elintarvikkeiden kypsentämiseen. Se on tarkoitettu kaupalliseen käyttöön.

Tätä laitetta eivät saa käyttää lapset eivätkä aikuiset, joiden fyysinen, aistien tai mielen terveys on rajoittunut, tai joilla ei ole tarpeellista kokemusta tai tietoa laitteen käytöstä.

Lapset eivät saa leikkiä laitteella. Lapset eivät saa puhdistaa tai huoltaa laitetta ilman valvontaa.



VARO

Konetta ei saa asentaa ulkotiloihin ja/tai ympäristöön, jossa se on alttiina sään vaikutukselle (sade, suora auringonvalo jne.).

C.3 Tarkastukset

Laitteiden korkealaatuinen toiminta ja tehokkuus on varmistettu laboratoriotestien avulla.

Testien läpäisyyn (silmämääräinen tarkastus – sähkö-/kaasu-testi – toimintatesti) takaavat ja todistavat tätä koskevat liitteet.

C.4 Tekijänoikeudet

Tämä käsikirja on tarkoitettu ainoastaan käyttäjän ohjekirjaksi ja sen saa luovuttaa kolmansille osapuolille vain Electrolux Professional SpA:n luvalla.

C.5 Käsikirjan säilyttäminen

Käsikirja on säilytettävä ehjänä koko koneen käyttöajan aina sen lopulliseen käytöstäpoistoon saakka. Jos kone

luovutetaan, myydään, vuokrataan tai annetaan leasing-käyttöön, tämän käsikirjan tulee seurata konetta.

C.6 Käsikirjan kohderyhmä

Tämä käsikirja on tarkoitettu seuraaville henkilöille:

- kuljetusliike ja konetta siirtävä henkilöstö
- asennus- ja käyttöönottohenkilöstö
- koneen käyttäjien työnantaja ja työpaikan vastuuhenkilö
- koneen normaaliin käyttöön osallistuva henkilöstö
- pätevä henkilökunta – huoltopalvelu (katso huoltokäsikirjaa).

C.7 Määritelmät

Seuraavassa on määritelmät tärkeimmille käsikirjassa käytetyille termeille. Lue nämä määritelmät huolellisesti ennen muiden osien lukemista.

Käyttäjä	Koneen asennus-, säätö-, käyttö- ja huoltohenkilökunta, puhdistus- ja korjaustöitä suorittavat henkilöt sekä kuljetukseen osallistuvat henkilöt.
Valmistaja	Electrolux Professional SpA tai mikä tahansa Electrolux Professional SpA: n valtuutettu huoltoliike.
Koneen normaaliin käyttöön osallistuva henkilöstö	Käyttäjät, jotka ovat saaneet ohjeet ja koulutuksen koneen normaaliin käyttöön liittyviin toimenpiteisiin sekä siihen liittyviin vaaroihin.
Huoltopalvelu tai pätevä henkilökunta	Valmistajan valmentama/kouluttama henkilö, joka ammatitaitonsa, kokemuksensa, erityiskoulutuksensa sekä tapaturmantorjuntamääräysten tuntemuksen perusteella pystyy arvioimaan koneella suoritettavat toimenpiteet ja tunnistamaan ja välttämään mahdolliset vaarat. Hän on mekaniikan, sähkötekniikan ja elektronikka-alan jne. ammattilainen.
Vaara	Mahdollisten vammojen ja terveysvaarojen aiheuttaja.
Vaaratilanne	Mikä tahansa tilanne, jossa käyttäjä altistuu yhdelle tai useammalle vaaralle.
Riski	Mahdollisten vammojen tai terveysvaarojen todennäköisyyden ja vakavuuden yhdistelmä vaaratilanteessa.
Suojaukset	Turvatoimenpiteet, jotka sisältävät erityisten teknisten menetelmien käytön (suojukset ja turvalaitteet) käyttäjien suojaamiseksi vaaroilta.

Suojus	Koneen osa, jota käytetään erityisellä tavalla suojauksen aikaansaamiseksi fyysisen esteen avulla.
Turvalaite	Laite (muu kuin suojus), joka poistaa vaaran tai vähentää sitä. Laitetta voidaan käyttää yksinään tai yhdessä suojuksen kanssa.
Asiakas	Henkilö, joka on ostanut koneen ja/tai joka päättää sen käytöstä ja käyttää sitä (esimerkiksi yritys, yrittäjä tai yhtiö).
Hengenvaarallinen sähköisku	Sähkövirran vahingossa tapahtuva purkautuminen ihmiskehoon.

C.8 Vastuu

Valmistaja ei vastaa millään tavalla vahingoista ja toimintahäiriöistä, jotka ovat aiheutuneet:

- tämän käsikirjan ohjeiden noudattamisen laiminlyönnistä
- korjausten suorittamisesta sääntöjen vastaisesti ja muiden kuin varaosaluettelon sisältämien varaosien käytöstä (muiden kuin alkuperäisten varaosien ja lisävarusteiden asentaminen ja käyttäminen voi haitata koneen toimintaa ja saada valmistajan alkuperäisen takuun raukeamaan)
- asiantuntemattomien henkilöiden suorittamista toimenpiteistä
- valtuuttamattomista muutoksista tai toimenpiteistä
- puuttavasta, puutteellisesta tai riittämättömästä huollosta
- koneen epäasianmukaisesta käytöstä
- ennakoimattomista poikkeustilanteista
- laitteen käytöstä asiantuntemattoman, opastamattoman ja kouluttamattoman henkilöstön toimesta
- käyttömaassa voimassa olevien työpaikkaa koskevien turvallisuus-, hygieni- ja terveystieteiden noudattamatta jättämisestä.

Valmistaja ei vastaa millään tavalla vahingoista, jotka ovat aiheutuneet käyttäjän tai asiakkaan tekemien omavaltaisten muutosten tai muunnosten vuoksi.

Työnantaja tai työpaikan vastuuhenkilö tai tekniseksi tukihenkilöksi määritetty henkilö on vastuussa työntekijöiden käyttöön annettavien, sopivien henkilösuojainten määrittämisestä ja valitsemisesta käyttömaassa voimassa olevien määräysten mukaisesti.

Electrolux Professional SpA ei millään tavoin vastaa käsikirjan sisältämistä epätasällisyyksistä, mikäli ne ovat aiheutuneet painovirheiden tai käännösvirheiden vuoksi.

Mahdolliset asennusta, käyttöä ja huoltoa koskevien ohjeiden lisäykset, jotka valmistaja katsoo tarpeelliseksi toimittaa asiakkaalle, on säilytettävä yhdessä käsikirjan kanssa, johon ne olennaisesti kuuluvat.

D NORMAALI KÄYTTÖ



VAROITUS

Katso "*Turvallisuustiedot*"

D.1 Australia

This appliance shall be installed only by authorised persons and in accordance with the manufacturer's installation instructions, local gas fitting regulations, municipal building codes, electrical wiring regulations, local water supply regulations, AS5601-gas installation, health authorities and any other statutory regulations.

D.2 Koneen normaaliin käyttöön osallistuvan henkilöstön koulutus

Asiakkaan tulee varmistaa, että koneen normaaliin käyttöön osallistuva käyttökäyttöön on saanut riittävän koulutuksen ja osaa suorittaa tehtävänsä huolehtien sekä omasta että kolmansien osapuolien turvallisuudesta.

Asiakkaan tulee varmistaa, että oma henkilöstö on ymmärtänyt annetut ohjeet ja erityisesti koneen käyttöön liittyvää turvallisuutta ja työhygieniää koskevat asiat.

D.3 Koneetta käyttävän henkilöstön ominaisuudet

Asiakkaan vastuulla on varmistaa, että erilaisia tehtäviä suorittavat henkilöt:

- ovat lukeneet käsikirjan ja ymmärtäneet sen sisällön
- ovat saaneet riittävän koulutuksen ja opastuksen tehtäviensä suorittamiseen turvallisesti
- ovat saaneet erityiskoulutuksen koneen asianmukaista käyttöä varten.

D.4 Koneen normaaliin käyttöön osallistuva henkilöstö

Vähimmäisvaatimukset:

- koneen erityiskäyttömenetelmien tuntemus ja kokemusta koneen käytöstä

- yleissivistys ja perustason tekninen tuntemus käsikirjan lukemiseksi ja ymmärtämiseksi, piirrosten, merkkiä ja kuvien oikea tulkinta mukaan lukien
- riittävät taidot suorittaa turvallisesti käsikirjassa kuvatut vastuualueen mukaiset toimenpiteet
- työhygieniä- ja työturvallisuusmääräysten tuntemus.

Mikäli koneen käytössä ilmenee jokin huomattava häiriö (esimerkiksi oikosulku, johdon irtoaminen liittimestä, moottorin toimintahäiriö, sähköjohtojen suojaputkien kunnan heikkeneminen jne.), koneen tavanomaiseen käyttöön määrätyn henkilön tulee toimia seuraavien ohjeiden mukaisesti:

- Sammuta kone välittömästi ja kytkie irti kaikki syötöt (sähkö, kaasu, vesi).

E ASENTAMINEN JA KOKOONPANO



VAROITUS

Katso "Turvallisuustiedot"

E.1 Johdanto

Laitteen asianmukaisen toiminnan ja turvallisen käytön varmistamiseksi on erittäin tärkeää noudattaa tarkasti tässä kappaleessa annettuja ohjeita.



VARO

Varmista ennen laitteen siirtämistä, että nostovälineen kapasiteetti on riittävä laitteen painoon nähden.

E.2 Asiakkaan vastuu

Asiakkaan tehtävät, vaatimukset, toimenpiteet ja vastuut ovat seuraavat:

- on valmistettava erittäin herkkä manuaalisesti palautettava lämpömagneettinen suojakytkin.
- laitteeseen on asennettava sähköverkkoon kytkävä laite, joka voidaan lukita avoimeen asentoon.
- Asiakkaan tulee varmistaa, että laitteen asennusalue on tasainen.
- asenna ennen jokaista laitetta nopea kaasun katkaisuventtiili (mallikohtainen). Asenna venttiili helposti saavutettavissa olevaan kohtaan.
- Sähköliitännät koskevat tiedot löytyvät kappaleesta E.10.1 *Sähkölaitteet*.

E.3 Pakkauksen hävittäminen

Pakkausmateriaalit tulee hävittää laitteen käyttömaassa voimassa olevien määräysten mukaisesti. Kaikki pakkausmateriaalit ovat ympäristöystävällisiä.

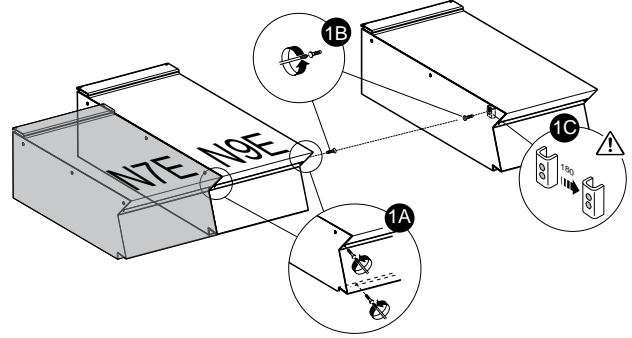
Ne voidaan säilyttää ilman vaaraa, tai ne voidaan kierrättää tai polttaa jätteiden polttolaitoksessa. Kierrätyskelpoiset muoviosat on merkitty seuraavasti:

	Polyeteeni <ul style="list-style-type: none"> • Pakkauksen ulkokelmu • Ohjepussi
	Polypropeeni <ul style="list-style-type: none"> • Pakkausnauhat
	Styroksi <ul style="list-style-type: none"> • Kulmasuojukset

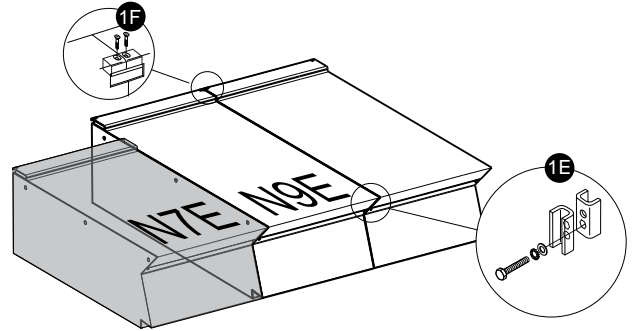
E.4 Laitteiden liittäminen

1. Avaa neljä kiinnitysruuvia.
2. Irrota laitteiden käyttöpaneelit (Kuva 1A).
3. Irrota jokaisesta yhdistettävästä sivusta käyttöpaneelia lähinnä oleva ruuvi (Kuva 1B).
4. Sijoita laitteet lähekkäin.
5. Käännä jalvoja, kunnes tasot ovat täysin samalla kohdalla (Kuva 1D).

6. Käännä 180°C toista laitteiden sisällä olevaa levyä (Kuva 1C).



7. Yhdistä laitteiden etuosat käyttöpaneelin sisältä ruuvamalla kuusiokantaruuvi M5x40 (toimitettu) kiinni vastakkaiseen osaan (Kuva 1E).
8. Aseta yhdyslaatta (toimitettu) laitteiden takaa paikalleen takapaneelisiin.
9. Kiinnitä laatta kahdella toimitetulla uppokantaruuvilla M5 (Kuva 1F).



E.4.1 Asentaminen sillan tai korokkeen päälle (laitteesta ja/tai mallista riippuen)

- Noudata tarkkaan vastaavan varusteen mukana toimitettuja ohjeita.
- Noudata valinnaisen tuotteen mukana toimitettuja ohjeita.

E.4.2 Laitteiden välisten rakojen tiivistäminen

Noudata valinnaisen tiivistysmassan pakkaukseen liitettyjä ohjeita.

E.5 Kaasu-, sähkö- ja vesiliitännät (mallikohtaiset, riippuen laitteesta ja/tai mallista)

- Vain jakelulaitos tai valtuutettu asentaja saa tehdä syöttöjärjestelmän (kaasu, sähkö ja/tai vesi, mallikohtainen) asennus- tai huoltotöitä.
- Tarkista tuotekoodi laitteen tyyppikilvestä.
- Tarkista asennuskaaviosta laitteen vaatimien käyttöjen tyyppi ja sijainti.

E.6 Kaasuliitännät

E.6.1 Johdanto



VARO

Tämä laite on valmistettu ja testattu toimimaan G20-kaasulla 20 mbar.

Sen muuntamiseksi toisentyypiselle kaasulle on noudatettava ohjeita, jotka löytyvät kappaleesta E.6.6 *Muuntaminen toiselle kaasutyypille* tässä osassa.

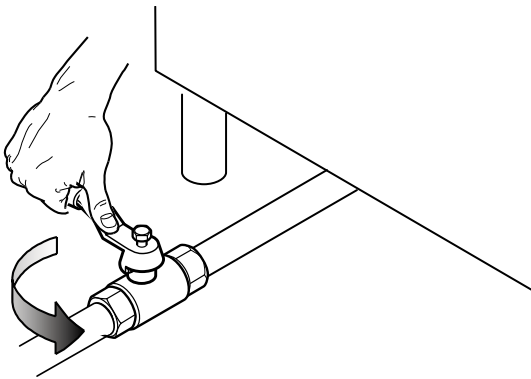
E.6.2 Savun poisto

- "A1"-tyypin laitteet tulee sijoittaa liesituulettimen alle kypsennyksen höyryjen ja savun poistamisen takaamiseksi. (ei koske Australian standardia)

AUSTRALIA: Ilmanvaihdon tulee olla Australian rakennuslainsäädännön mukainen ja liesituulettimien on vastattava normeja AS/NZS1668.1 ja AS 1668.2.

E.6.3 Ennen liitäntää

1. Varmista, että laite on valmisteltu käytettävää kaasua varten.
Muussa tapauksessa noudata ohjeita, jotka löytyvät kappaleesta E.6.6 *Muuntaminen toiselle kaasutyypille* tässä osassa.
2. Asenna kaasun nopea sulkuventtiili/-hana ennen jokaista laitetta.
3. Asenna hana/venttiili helposti saavutettavissa olevaan kohtaan.



4. Puhdista liitosputket pölystä, liasta ja vieraista esineistä, jotka saattavat tukkia syötön.
Kaasun syöttölinjan täytyy taata kaikkien samaan verkkoon liitettyjen laitteiden täyden toiminnan vaatima virtaus.
Syöttölinja, jonka virtaus on riittämätön, vaikeuttaa siihen liitettyjen laitteiden oikeaa toimintaa.



TÄRKEÄÄ
Laitteiston tasapainotusvirhe voi vaikuttaa palamiseen ja aiheuttaa laitteiston toimintahäiriön.

E.6.4 Liitäntä

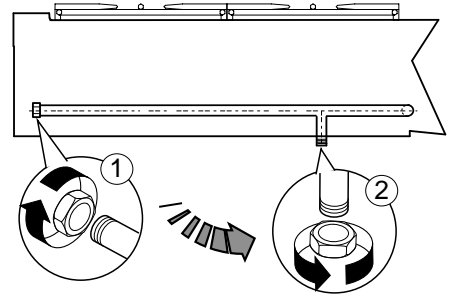
Jalustalla varustetut mallit

1. Katso asennuskaaviosta kaasuliitännän kohta laitteen pohjassa.
2. Poista kaasuliitoksen muovisuojus (jos varusteena), ennen liitännän tekemistä.

Pöytämallit

1. Katso asennuskaaviosta kaasuliitännän kohta laitteen pohjassa.
2. Poista kaasuliitoksen muovisuojus (jos varusteena), ennen liitännän tekemistä.
3. Pöytämallit voidaan liittää kaasun syöttöön myös takaliitosta käyttämällä:
 - a. toimi laitteen takaosassa
 - b. ruuvaa auki metallinen takaliitoksen tulppa

- c. kiristä se tiukkaan pohjaliitokseen.



Kun asennus on valmis, tarkista saippuveden avulla, että liitoskohdissa ei ole vuotoja.



HUOM!

Vain Australia: Kaasuliitos on ulkokierteinen 1/2 BSP.

E.6.5 Kaasun paineensäädin

- Kaasun syöttölinjan poikkileikkauksen mitan täytyy taata kaikkien samaan verkkoon liitettyjen laitteiden täyden toiminnan vaatima kaasun virtaus.

Mikäli kaasun paine ylittää mainitun arvon tai jos sitä on vaikea säätää (se ei ole vakaa), asenna kaasun paineensäädin helposti saavutettavissa olevaan kohtaan ennen laitetta (lisävarustekoodi 927225).

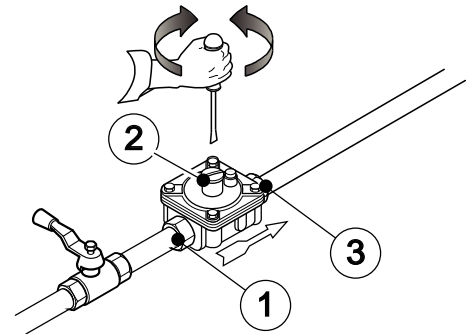
Asenna paineensäädin mieluiten vaakasuoraan oikean ulostulopaineen takaamiseksi.

1 kaasuverkon puoleinen kaasuliitäntä

2 paineensäädin

3 laitteen puoleinen kaasuliitäntä

Nuoli säätimessä osoittaa kaasun virtaussuunnan.



Australia: Säädä testauskohdan paine polttimien toimiessa suurimmalla asetuksella (katso liitettä, taulukko "B")

E.6.6 Muuntaminen toiselle kaasutyypille

Suutintaulukossa "B" (katso liitettä) näkyy suuttimen tyyppi, joka voidaan asentaa valmistajan asentaman suuttimen tilalle (numero on suuttimen rungossa).

Toimenpiteen päätyttyä tarkista kaikki tarkistusluettelon kohdat:

1. polttimen suuttimen/suuttimien vaihto
2. polttimen/polttimien primääri-ilman oikea säätö
3. pilottiliekien suuttimen/suuttimien vaihto
4. minimiliekien ruuvien/ruuvien vaihto
5. pilottiliekien/-liekkien oikea säätö tarvittaessa
6. syöttöpaineen oikea säätö (katso taulukkoa Suuttimien tiedot)
7. kiinnitä tarra (toimitettu), jossa on uuden kaasutyypin tiedot

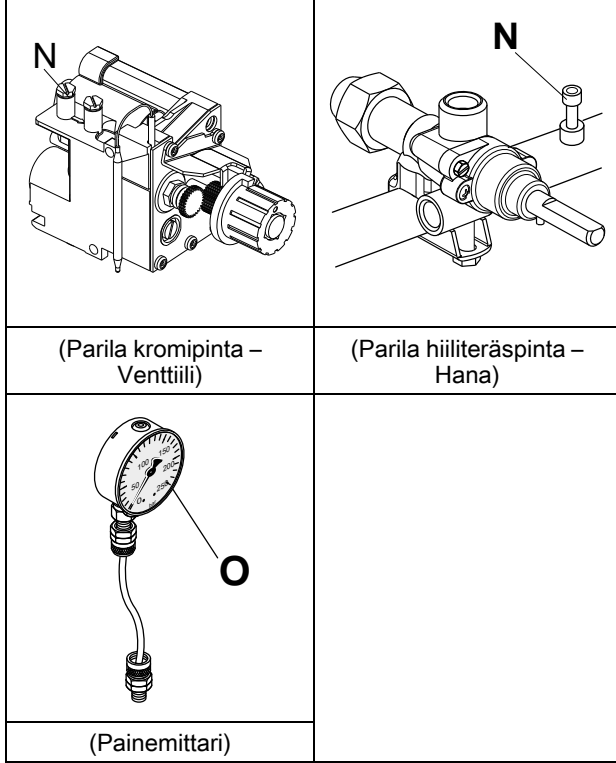
E.7 Kaasulaitteiden säädöt

E.7.1 Syöttöpaineen tarkistus (kaikki versiot)

1. Tarkista tyyppikilvestä, että laite sopii käytettävissä olevalle kaasutyypille (mikäli näin ei ole, noudata ohjeita, jotka löytyvät tämän osan kappaleesta E.6.6 *Muuntaminen toiselle kaasutyypille*).

Syöttöpaine mitataan painemittarilla "O" laitteen toimiessa (min. 0,1 mbar).

2. Irrota käyttöpaneeli.
3. Poista pidike "N" paineliitoksesta.

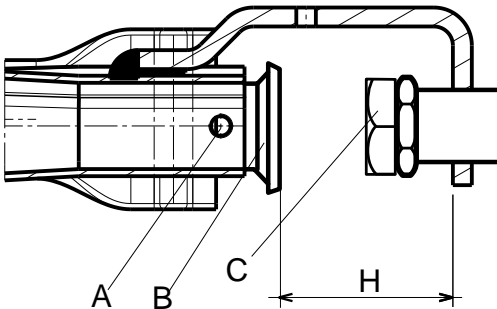


4. Liitä manometri "O".
 5. Vertaa painemittarin näyttämää arvoa taulukon "B" arvoon (katso liitettä).
- Jos painemittari mittaa paineen, joka ei ole taulukossa "B" mainittujen arvojen rajoissa (katso liitettä), älä kytke laitetta toimintaan.
- Ota yhteys kaasulaitokseen.

E.7.2 Primääri-ilman tarkistaminen

Primääri-ilma on säädetty oikein, kun liekki ei irtoa polttimen ollessa kylmä eikä liekin takaiskia ole polttimen ollessa lämmin.

1. Avaa ruuvi "A".
2. Aseta ilmausosa "E" etäisyydelle "H" joka näkyy taulukossa "B" (katso liitettä).
3. Kiristä ruuvi "A" ja tiivistä maalilla.



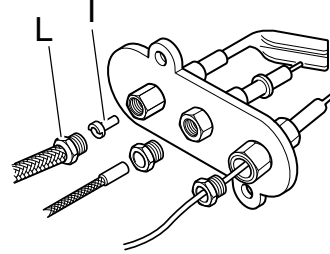
E.7.3 Pääpolttimen suuttimen vaihtaminen

1. Ruuvaa auki suutin "C".

2. Vaihda suutin "C" kaasutyypille sopivaan taulukon "B" mukaiseen suuttimeen (liite).
Suuttimen läpimitta ilmoitetaan sen rungossa millimetrin sadasosina.
3. Kiristä kokonaan suutin "C".

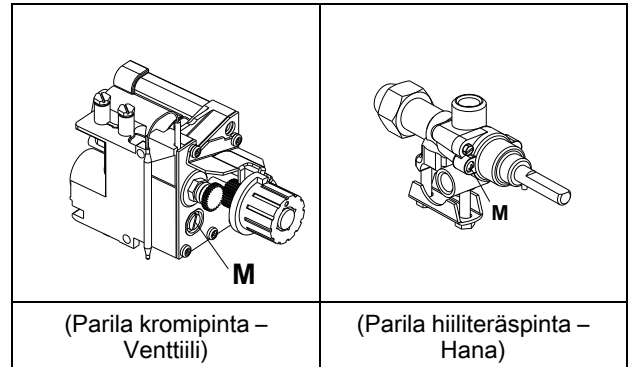
E.7.4 Pilottipolttimen suuttimen vaihtaminen

1. Avaa ruuviliitos "L".
2. Vaihda suutin "I" kaasutyypille sopivaan suuttimeen (taulukko "B", liite).
Suuttimen tunnistusnumero näkyy sen rungossa.
3. Kiristä ruuviliitos "L".



E.7.5 Minimiliekin ruuvi

1. Ruuvaa auki minimiliekin ruuvi "M" hanassa/venttiilissä.
2. Vaihda se valitulle kaasutyypille sopivaan.
3. Ruuvaa se pohjaan saakka (katso liitteen taulukkoa "B").



E.8 Ennen asennuksen päättämistä

- Tarkista kaikki liitokset saippuavedellä varmistaaksesi, että niissä ei ole vuotoja.
- Älä käytä avotulta kaasuvuotojen etsimiseen.
- Sytytä kaikki polttimet erikseen ja yhdessä ja tarkista kaasuventtiilien, polttimien ja sytytyksen moitteeton toiminta.
- Sääda jokaisen polttimen liekin säädin alhaisimpaan ase-
tukseen, yksittäin ja yhdessä.
- Kun se on tehty, asentajan täytyy selostaa käyttäjälle oikea käyttötapa.

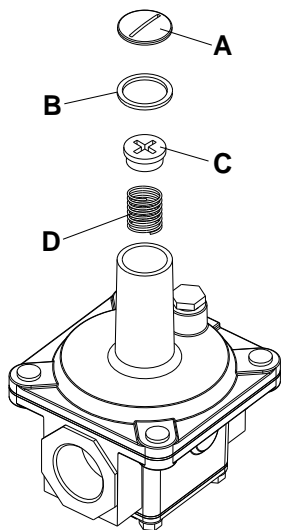
Mikäli tuote ei toimi moitteettomasti kaikkien tarkistusten jälkeen, ota yhteys paikalliseen huoltoon.

E.9 Paineensäätimen säätöjousen vaihtaminen (Vain Australia)

Vaihda paineensäätimen jousi "D" uuteen, joka sopii taulukossa "B" (katso liitettä) mainitulle kaasun paineen tyyppille, seuraavalla tavalla:

1. Poista tulppa "A", tulpan tiiviste "B", säätöruuvi "C" sekä jousi "D" (katso kuvaa).
2. Aseta paikalleen uusi jousi (sininen = propaani, hopeanvä-
rinen = metaani) ja vaihda säätöruuvi.
3. Liitä painemittari laitteen paineen testauskohtaan (katso kappaleita E.7.1 *Syöttöpaineen tarkistus (kaikki versiot)*).
4. Sytytä laitteen polttimet suurimmalle kaasun kulutukselle.

- Säädä säätöruuvia, kunnes painemittari näyttää käyttöpaineen arvon (katso kappaletta E.6.5 *Kaasun paineensäädin*).
- Laita paikalleen tulppa ja tiiviste ja kiristä hyvin.
- Poista painemittari ja sulje testauskohdan paine.
- Ennen käyttöä tarkista, ettei kaasun paineensäätimessä ole vuotoja.



E.10 Sähköliitännät

E.10.1 Sähkölaitteet

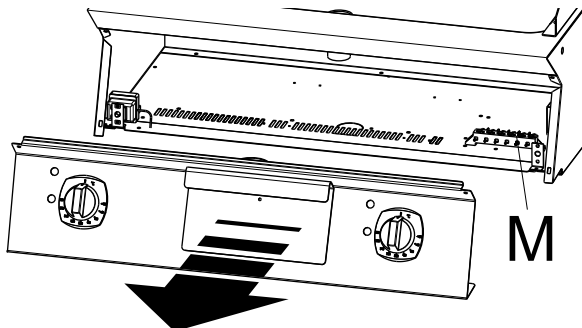


VAROITUS

Ennen liitännän suorittamista on tarkistettava, että sähköverkon jännite ja taajuus vastaavat tyyppikilven tietoja.

Pääsy liitännäkoteloon:

- Avaa kiinnitysruuvit.
- Irrota laitteen etupaneeli.
- Kytke virtajohto liitännäkoteloon "M" laitteiston mukana toimitetun sähkökaavion mukaisesti.
- Kiinnitä virtajohto vedonpoistimeen.



TÄRKEÄÄ

Valmistaja ei millään tavoin vastaa vahingoista, jotka johtuvat turvallisuusmääräysten noudattamisen laiminlyömisestä.

E.10.2 Virtajohto

Laitteistoissa ei ole virtajohtoa, ellei toisin mainita.

Asentajan tulee käyttää joustavaa johtoa, joka vastaa vähintään ominaisuuksia H07RN-F, kumieristeinen tyyppi.

Suojaa johdon laitteen ulkopuolella oleva osa metalliputkella tai jäykällä muoviputkella.

E.10.3 Suojakytin

Varmista, että laitteen virtajohdon ja sähköverkon väliin asennetaan suojakytin.

Koskettimien välin avoimessa asennossa ja vuotovirran enimmäisarvon on oltava voimassa olevien määräysten mukaiset.

E.10.4 Potentiaalintasaus ja maadoitus

Liitä laitteisto maadoitukseen,

se tulee lisätä potentiaalintasaukseen ruuvilla, joka sijaitsee rungon alla edessä oikealla.

Ruuvissa on merkki ▽.

E.11 Turvatermostaatti

Laitteissa on turvatermostaatti (ylikuumentamisen turvatermostaatti), joka laukeaa automaattisesti kun lämpötila ylittää asetetun arvon. Se katkaisee kaasun (kaasulaitteet) tai sähkön (sähkölaitteet) syötön.



TÄRKEÄÄ

Turvatermostaatin saa palauttaa pätevä teknikko – ota yhteys huoltoon.



TÄRKEÄÄ

“Positiivisen laukaisun” turvatermostaatti (käytetään normien määräyksestä joissain laitteistoissa) katkaisee yksikön toiminnan (lämmityksen) jopa kun kapillaari on katkaistu.

Sama vaikutus, mutta ilman turvatermostaatin vaurioita, voi tapahtua, jos koneen rungon lämpötila laskee alle -10 °C: tässä tapauksessa turvatermostaatti täytyy nollata konetta asennettaessa, ennen sen sähköverkkoon kytkemistä



TÄRKEÄÄ

Sähkölämmitteissä koneissa nolaa termostaatti vasta kun laite on kytketty irti sähköverkosta. Ellei sitä kytketä irti sähköverkosta, turvatermostaatti lukittuu ja asiantunteamaton henkilökunta voi joutua hengenvaarallisen sähköiskun vaaraan. Turvatermostaatin peukaloiminen saa alkuperäisen valmistajan takuun raukeamaan.

F KÄYTTÖOHJEET

F.1 Parilan käyttö

Yleisiä varoituksia

- Laite on tarkoitettu ammattikäyttöön ja sitä saa käyttää vain koulutettu henkilökunta.
- Vältä laitteen käyttämistä pitkään tyhjänä tai olosuhteissa, jotka vaarantavat sen optimaalisen toiminnan.

Lisäksi laite on suositeltavaa esikuumentaa mahdollisuuksien mukaan juuri ennen käyttöä.

- Parila on suunniteltu ruoan kypsennykseen suoraan paistotasolla (hampurilaiset, kyljykset, kananmunat, makkarat, kala, vihannekset jne.).
- Kaikenlainen muu käyttö on väärinkäyttöä.

- Kypsennyslevy on tarkoitettu elintarvikkeiden kypsentämiseen astioissa (katilat, pannut).
- Tyhjennä öljyn keräysastia joka päivä laitteen ollessa kylmä.
- Älä käytä parilaa kattiloiden tai pannujen lämmittämiseen.

Saataavissa olevat mallit ovat:

• Parila 400 mm

Yksi termostaattisen kaasuventtiilin (kaasumalli) tai termostaatin (sähkömalli) ohjaama kypsennysalue.

Lämpötilan mittauksen tuntoelin sijaitsee levyn keskellä.

• Parila 800 mm

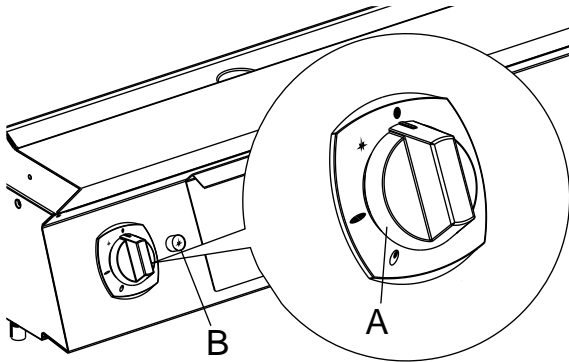
Kaksi kypsennysaluetta (vasen ja oikea puoli), joita ohjaa kaksi termostaattista kaasuventtiiliä (kaasumalli) tai kaksi termostaattia (sähkömalli), yksi kutakin aluetta kohden.

Lämpötilan mittauksen tuntoelimet sijaitsevat levyn keskellä (vasemmalla ja oikealla).

F.2 Hanalla varustetut kaasumallit

Jokaisen polttimen säätönupilla "A" on 4 käyttöasentoa:

●	Sammutettu
★	Pilottiliekin sytytys
🔥	Suurin liekki
🔥	Pienin liekki



F.2.1 Kytkeminen toimintaan

Pilottiliekin sytyttäminen

- Paina säätönuppia ja käännä se asennosta ● asentoon ★.
- Paina nuppia "A" ja paina samalla pietsosähköistä kytkintä "B" useamman kerran pilottiliekin sytyttämiseksi.
- Tarkista pilottiliekin syttyminen käyttöpaneelin aukoista.
- Kun nuppi "A" lasketaan, liekin täytyy palaa. Ellei näin käy, toista toimenpide.



HUOM!

Hätätilassa pilottiliekki voidaan sytyttää käsin viemällä liekki sen lähelle ja pitämällä säätönuppi "A" painettuna asentoon ★.

Pääpolttimen sytyttäminen

- Käännä nuppi "A" asennosta ★ asentoon 🔥.
- Minimiliekkiä varten käännä nuppi "A" asentoon 🔥.

F.2.2 Sammuttaminen

Pääpolttimen sammuttaminen

- Käännä nuppi "A" asennosta 🔥 tai 🔥 asentoon ★.

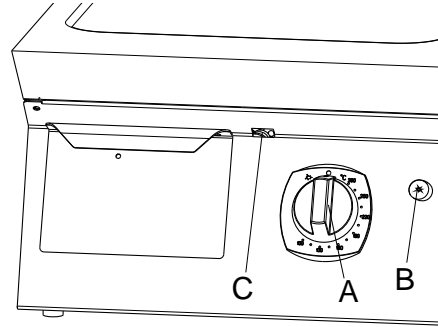
Pilottiliekin sammuttaminen

- Paina nuppia "A" ja käännä se asentoon ●.
- Päivän päättyessä sulje ennen laitetta oleva kaasun syöttöhana.

F.3 Venttiilillä varustetut kaasumallit

Kaasun säätönupilla "A" on seuraavat asennot:

●	Sammutettu
★	Pilottiliekin sytytys
100–280 °C	Lämpötilat



F.3.1 Kytkeminen toimintaan

Pilottiliekin sytyttäminen

1. Käännä nuppia "A" vastapäivään asennosta ● asentoon ★ ja pidä sitä painettuna.
2. Paina samanaikaisesti painiketta "B" useamman kerran, kunnes pilottiliekki syttyy.
3. Noin 20 sekuntia syttymisen jälkeen laske nuppi "A"; pilottiliekin täytyy jäädä palamaan.
4. Tarkista syttyminen aukosta "C". Ellei se pala, toista toimenpide.



HUOM!

Hätätilassa pilottiliekki voidaan sytyttää käsin viemällä liekki sen lähelle ja pitämällä säätönuppi "A" painettuna asentoon ★.

Pääpolttimen sytyttäminen

- Paina nuppia "A" kevyesti ja käännä sitä vastapäivään halutun lämpötilan kohdalle.
- Laitteessa on termostaattiventtiili, joka pitää lämpötilan automaattisesti vakiona.

F.3.2 Sammuttaminen

Pääpolttimen sammuttaminen

- Käännä nuppi "A" asentoon ★.

Pilottiliekin sammuttaminen

- Paina nuppia "A" kevyesti ja käännä se asentoon ●.

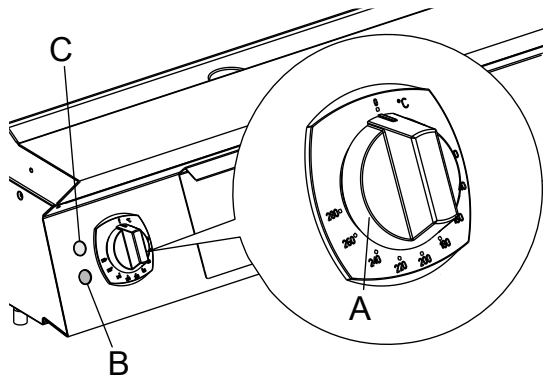
F.3.3 Käytön päättäminen

- Käännä nuppi "A" asentoon ●.
- Sulje kaasuhanana.

F.4 Sähkömallit

Käyttöpaneelin osat:

- A = Lämpötilan valitsin
- B = Vastuksen merkkivalo
- C = Merkkivalo on/off



F.4.1 Kytkeminen toimintaan

- Kytke laite päälle kytkimellä, joka on asennettu ennen laitetta.
- Käännä termostaatin nappi "A" halutun lämpötilan kohdalle. Vihreän merkkivalon "C" syttyminen osoittaa, että laitteeseen on kytketty jännite. Merkkivalon "B" syttyminen osoittaa, että vastukset ovat toiminnassa.
- Sen sammuminen osoittaa, että valittu lämpötila on saavutettu.

F.4.2 Sammuttaminen

- Käännä nappi "A" asentoon "0".

G KONEEN PUHDISTUS JA HUOLTO



VAROITUS

Katso "Turvallisuustiedot".

G.1 Tavallinen huolto

G.1.1 Huoltoa koskevat varoitimet

Säännölliset huoltotoimet voi suorittaa muukin kuin huoltoon erikoistunut henkilöstö, kun noudatetaan tarkasti seuraavia ohjeita.



VARO

Laitte on kytkettävä irti sähköverkosta ennen minkään puhdistustyön aloittamista.

Älä käytä jäätä tai vettä kypsennyslevyn nopeaan jäädyttämiseen.

Älä käytä jäätä tai vettä puhdistamiseen niin kauan kun kypsennyslevy on kuuma, koska se voi vääntyä ja vaarantaa laitteen toiminnan.



HUOM!

Vääränlainen puhdistaminen saa takuun raukeamaan välittömästi.

G.1.2 Ulkopinnat

SATINOIDUT TERÄSPINNAT (joka päivä)

- Puhdista kaikki teräspinnat, lika lähtee helposti ja vaivatta, kun se poistetaan heti.
- Poista lika, rasva ja ruoanjäänteet teräspinnoilta alhaisessa lämpötilassa saippuavedellä, pesuaineella tai ilman, ja liinalla tai sienellä.
Kuivaa kaikki pinnat huolellisesti pesun päätyttyä.
- Pyyhi kiinnitarttunut lika, rasva tai ruoan jäänteet liinalla tai sienellä satinoinnin suuntaan huuhdellen usein:
Pyöriivillä liikkeillä hankaaminen yhdessä liinan/sienen likahiukkasten kanssa voi vahingoittaa teräksen pinnan satinointia.
- Metalliesineet voivat pilata teräspinnan tai vahingoittaa sitä. Vioittuneet pinnat likaantuvat ja syöpyvät helpommin.
- Korjauta satinointi tarvittaessa.

KUUMUUDEN TUMMENTAMAT PINNAT (tarvittaessa)

- Korkealle lämpötilalle altistuminen voi aiheuttaa tummien alueiden muodostumista.
Ne eivät ole vikoja ja ne voidaan välttää noudattamalla edellisen kappaleen ohjeita.

G.1.3 Muut pinnat

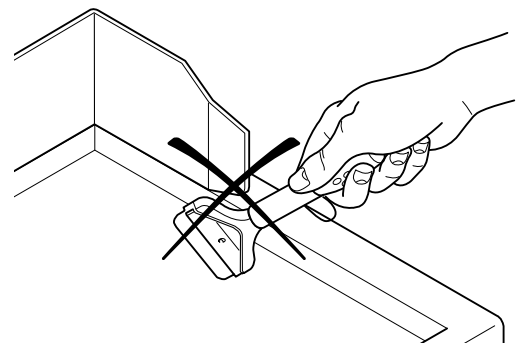
Melto- tai valurautapinnat (joka päivä)

1. Poista lika kostealla liinalla tai, jos lika on pinttynyttä, käytä luettelossa mainittuja lisävarusteita (valinnaisia tai toimintukseen kuuluvia).
2. Puhdistamisen jälkeen kytke laite toimintaan, jotta pinta kuivuu nopeasti.
3. Suojaa pinta sitten ohuella ruokaöljykerroksella.



HUOM!

Älä käytä teräviä kaapimia, koska se aiheuttaa tason naarmuuntumista heikentäen sen toimintaa ja vaikeuttaen puhdistamista.
Vaihda terä kun se ei enää ole kunnolla terävä.



Keräysaltaat ja laatikot (useamman kerran päivässä)

- Poista rasva, öljy, ruoanjäänteet yms. niiden keräämiseen tarkoitetuista altaista, laatikoista tai muista astioista.
- Puhdista astiat aina päivän päätyttyä.
- Tyhjennä astiat laitteen käytön aikana, kun ne alkavat täyttyä.

G.1.4 Käyttämättä olo

Mikäli tuote on pitkän aikaa käyttämättä, noudata seuraavia ohjeita:

- Sulje ennen tuotetta olevat venttiilit tai pääkytkimet.
- Hankaa kaikkia ruostumattomasta teräksestä valmistettuja pintoja voimakkaasti vaseliiniöljyyn kastetulla liinalla niin että pinnoille muodostuu suojaava kalvo.
- Tuuleta tilaa säännöllisesti.

- Tarkista laite ennen kuin otat sen taas käyttöön.
- Sähkölämmitteiset mallit: kytke laite toimintaan minimilämmöllä ainakin 45 minuutin ajaksi. Näin lämmityselementteihin kerääntynyt kosteus haihtuu eikä vahingoita elementtejä.

G.1.5 Sisäosat (kerran vuodessa)



TÄRKEÄÄ

Toimenpiteet saa suorittaa vain pätevä henkilökunta.

- Tarkista sisäosien kunto.
- Poista laitteiston sisälle mahdollisesti kertynyt lika.
- Tarkista ja puhdista poistojärjestelmä.



TÄRKEÄÄ

Erityisolosuhteissa (esim. laitteen intensiivinen käyttö, suolainen ympäristö jne.) yllä kuvattu puhdistus on tehtävä useammin.

G.1.6 Pieni vianmääritysopas

Häiriöitä voi esiintyä myös laitteen normaalin käytön aikana.

Toimintahäiriö	Mahdolliset syyt:
Pilottipoltin ei syty	<ul style="list-style-type: none"> • Sytytin ei ole kunnolla paikallaan tai kunnolla liitetty. • Sytytin tai sytyttimen johto on vaurioitunut. • Kaasuputkien paine riittämätön. • Suutin jumissa. • Kaasuventtiili on vaurioitunut. • Kaasuhana on vaurioitunut.
Pilottiliekki sammuu kun sytytysnappi lasketaan.	<ul style="list-style-type: none"> • Pilottiliekki ei lämmitä lämpöparia riittävästi. • Lämpöpari on vaurioitunut. • Kaasun sytytyspainiketta ei paineta kunnolla. • Ei riittävää kaasun painetta venttiilissä. • Kaasuventtiili on vaurioitunut. • Kaasuhana on vaurioitunut.
Pilottiliekki palaa, mutta pääpoltin ei syty	<ul style="list-style-type: none"> • Paineen aleneminen kaasun syöttöputkessa. • Suutin tukossa tai kaasuventtiili vaurioitunut. • Polttimen kaasun ulostuloaukot tukossa.
Parilan lämpötilaa ei voi säätää	<ul style="list-style-type: none"> • Termostaatin tuntoelin on vaurioitunut. • Kaasuventtiili on vaurioitunut.
OHJEET OSIEN VAIHTAMISTA VARTEN (toimenpiteet saa tehdä vain pätevä henkilökunta) Irrota etupaneeli, jotta pääset käsiksi seuraaviin osiin:	
Kaasuventtiili/hana	<ol style="list-style-type: none"> 1. Irrota nupit ja käyttöpaneeli. 2. Ruuvaa irti pilottiliekin ja lämpöparin putki. 3. Ruuvaa irti kaasun sisään- ja ulostuloliitokset. 4. Nosta kypsennyslevy edestä ja ota termostaatin tuntoelin pois. 5. Asenna se toimimalla päinvastaisessa järjestyksessä.
Pilottipolttimen, lämpöparin ja sytyttimen ryhmä	<ol style="list-style-type: none"> 1. Irrota nupit ja käyttöpaneeli. 2. Vaihda osa.
Parilan pääpoltin	<ol style="list-style-type: none"> 1. Irrota nupit ja käyttöpaneeli. 2. Irrota kypsennyslevy, ota ensin pois termostaatin tuntoelimet. 3. Irrota polttimen liitos kaasuputkeen ja suuttimen pitimeen. 4. Ota poltin pois ja vaihda se. <p>Asenna se toimimalla päinvastaisessa järjestyksessä.</p>

Epänormaali toiminta

Seuraavat ovat epänormaalia toimintaa ja ne saattavat vaatia huoltoa:

- polttimen osittainen syttyminen
 - polttimen liekin keltainen pää
 - poltin ei pysy palavana
 - kaasuhanoja on vaikea kääntää
- Mikäli laite ei toimi oikein, ota yhteys paikalliseen valtuutettuun huoltoon.

G.1.7 Huolto-ohjelma

Kaikki huoltoa vaativat osat ovat saavutettavissa laitteen etu- tai takapaneelin kautta.

Huollon säännöllisyys

- Koneen huollon, tarkistukset ja yleishuollon saa tehdä vain pätevä teknikko tai huoltopalvelu, ja työn aikana tulee käyttää kaikkia soveltuvia henkilönsuojaimia (turvajalkineita ja käsineitä), työkaluja ja apuvälineitä.
- Sähkötöitä saa tehdä ainoastaan ammattitaitoinen sähköasentaja tai huoltopalvelu.
- Koneen jatkuvan tehokkaan toiminnan varmistamiseksi on suositeltavaa noudattaa alla olevan taulukon mukaisia aikavälejä:

Huolto, tarkastukset ja puhdistus	Aikaväli	Vastuu
Tavallinen puhdistus • koneen ja sitä ympäröivän alueen yleispuhdistus.	Päivittäin	Käyttäjä
Mekaaniset suojukset • kunnon tarkastus; koneessa ei saa olla vääntyneitä osia, löystymisiä tai puuttuvia osia.	Vuosittain	Huoltopalvelu
• Tarkastus mekaanisen osan tarkastus, koneessa ei saa olla rikkoutuneita tai vääntyneitä osia. Tarkasta ruuvien kireys ja varoitusten, tarrojen ja kuvakkeiden kunto, tarvittaessa ne täytyy vaihtaa.	Vuosittain	Huoltopalvelu
Koneen rakenne • Koneen tärkeimpien pulttien kiristys (ruuvit, kiinnitysjärjestelmät jne.).	Vuosittain	Huoltopalvelu
• Turvamerkinnot turvamerkinnotien luettavuuden ja kunnon tarkastus.	Vuosittain	Huoltopalvelu
• Sähkötaulu Kaikkien sähkötaulun sisälle asennettujen komponenttien kunnon tarkastus. Tarkista sähkötaulun ja koneen osien välinen kaapelointi.	Vuosittain	Huoltopalvelu
• Virtajohto ja pistokkeen pistorasia Tarkista virtajohto ja pistoke (tarvittaessa vaihda).	Vuosittain	Huoltopalvelu
• Koneen erikoishuolto Tarkista kaikki kaasuosat (mallikohtaiset).	Vuosittain	Huoltopalvelu
Koneen yleinen tarkastus • Tarkista kaikki osat, sähkölaitteistot, syöpyminen, putkistot...	10 vuoden välein ¹	Huoltopalvelu

1. Kone on suunniteltu ja valmistettu kestäväksi noin 10 vuotta. Tämän ajan kuluttua (koneen käyttöönotosta) on tehtävä koneen yleishuolto. Alla on joitakin esimerkkejä vaadituista tarkastuksista.

- Mahdollisesti hapettuneiden sähkökomponenttien ja osien tarkastus, vaihda ne tarvittaessa ja palauta niiden alkuperäiset tilat.
- Rakenteen ja erityisesti hitsausten tarkastus.
- Pulttien ja ruuvien tarkastus ja vaihto. Osien löystymisen tarkastus.
- Sähkö- ja elektroniikkajärjestelmän tarkastus.
- Turvalaitteiden toiminnan tarkastus.
- Turvalaitteiden ja suojusten yleiskunnon tarkastus.



HUOM!

On suositeltavaa solmia huoltopalvelun kanssa sopimus koneen ennakoivaa ja säännöllistä kunnossapitoa varten.

Purkaminen

- Kaikki purkamistoimenpiteet on tehtävä kone kytkettynä pois toiminnasta ja jäähtyneenä ja sähkönsyöttö katkaistuna.
- Koneen sähkötöitä saa tehdä vain ammattitaitoinen sähköasentaja virta katkaistuna.
- Toimenpiteitä tehtäessä on pakollista käyttää työhaalaria, turvajalkineita ja käsineitä.
- Eri osien purkamisen ja siirtämisen aikana ne on pidettävä mahdollisimman matalalla.

G.1.8 Erikoishuolto



HUOM!

Erikoishuoltotoimet suorittaa huoltoon erikoistunut henkilöstö. Huolto-oppaan voi pyytää valmistajalta.

- Electrolux – Tom Stoddart Pty Ltd – 39 Forest Way, Karawatha QLD 4117 – puh. 1-300-307-289
- Zanussi - Procook Australia Pty Ltd - 23 Rothesay Street, Kenmore, Queensland 4069 - puh. 07-3868-4964
- Diamond – Semak Food Service Equipment – 18, 87–91 Hallam South Road, Hallam VIC 3803 – puh. 03 9796 4583

G.1.9 Huollon yhteystiedot (vain Australia)

Huolto ja varaosat, ota yhteys:

H KONEEN KÄYTÖSTÄPOISTO JA ROMUTUS



VAROITUS

Katso “*Turvallisuustiedot*”

H.1 Hävitettävien materiaalien varastointi

Kun laite on käyttöikänsä lopussa, omistajan tulee huolehtia sen asianmukaisesta hävittämisestä. Ovet tulee irrottaa paikaltaan ennen laitteen toimittamista jätehuoltoon.

ERIKOISJÄTTEET voidaan varastoida tilapäisesti ennen lopullista käsittelyä ja/tai jätteiden keruuta. Aina on kuitenkin noudatettava kunkin maan ympäristönsuojelumääräyksiä.

H.2 Koneen purkamiseen liittyvät toimenpiteet

Ennen koneen lopullista käytöstäpoistoa on suositeltavaa tarkistaa sen kunto huolellisesti ja arvioida, onko rakenteessa kohtia, joihin voi jätehuollon käsittelyn aikana tulla rakennevaurioita tai muita vikoja.

Koneen osat on hävitettävä lajitellen ne asianmukaisesti (esimerkiksi metallit, öljyt, rasvat, muovit, kumit jne. erikseen).

Eri maiden lainsäädäntö vaihtelee laitteen käytöstäpoistoa koskevissa asioissa. Tämän vuoksi neuvomme noudattamaan sen maan lakeja ja määräyksiä, jossa käytöstäpoisto tapahtuu.

Yleensä käytöstä poistetut laitteistot toimitetaan erityisiin talteenotto- tai jätehuoltokeskuksiin.

Kone puretaan osiin ja sen osat ryhmitellään niiden kemiallisen koostumuksen mukaisesti. Kompressori sisältää voiteluöljyä ja kylmäainetta, jotka voidaan ottaa talteen ja käyttää uudelleen. Monet jääkaapin osat voi viedä keräyspisteiden erikoisjätteiden säiliöihin.



Laitteeseen kiinnitetty merkki osoittaa, että laitetta ei saa pitää kotitalousjätteenä, vaan että se on hävitettävä asianmukaisesti kaikkien ympäristöön ja ihmisiin kohdistuvien haittojen estämiseksi. Tuotteen kierrätystä koskevia ohjeita on saatavilla laitteen myyntiedustajalta tai jälleenmyyjältä, paikallisesta huoltoilikeestä tai jätehuoltokeskuksesta.



HUOM!

Kun kone poistetaan käytöstä lopullisesti, kaikki merkinnät, tämä käsikirja ja muut laitetta koskevat asiakirjat on tuhottava.

CE

Electrolux Professional SPA
Viale Treviso 15
33170 Pordenone
www.electrolux.com/professional